

# SISTEM ROBOT PENCARI CAHAYA DENGAN MENGGUNAKAN SENSOR LDR BERBASIS MIKROKONTROLER AT89S51

Fennita<sup>1</sup>, Ramona Dyah Safitri<sup>2</sup>

Fakultas Sains dan Teknologi, Universitas Buddhi Dharma  
Jalan Imam Bonjol No. 41, Tangerang, Indonesia

Email: [1fennie\\_05011@yahoo.com](mailto:1fennie_05011@yahoo.com), [2ramona.maret@gmail.com](mailto:2ramona.maret@gmail.com)

## Abstrak

Telah dilakukan rancang dan bangun robot pencari cahaya berbasis Mikrokontroler AT89S51. Sistem robot terdiri dari rangkaian mikrokontroler AT89S51 sebagai otak robot, rangkaian sensor LDR yang berfungsi mendeteksi intensitas cahaya, rangkaian ADC0809 yang berfungsi mengkonversi data analog (cahaya) menjadi data digital (bilangan biner), rangkaian sensor infra merah 2S28 sebagai pendeteksi objek/ benda padat, dan rangkaian penggerak motor L293D yang berfungsi menggerakkan roda robot. Mikrokontroler AT89S51 merupakan pengendali utama sistem pada seluruh rangkaian robot, dimana di dalam chip-nya ditanam bahasa pemrograman *Assembly* sebagai perintah kepada robot untuk bergerak sesuai dengan fungsi yang diinginkan. Robot menggunakan 8 buah sensor LDR yang diseleksi secara multiplex menggunakan ADC0809 beserta 4 buah motor DC yang dikendalikan dengan sensor L293D. Robot berhasil bergerak mencari cahaya ke segala arah sesuai letak titik sensor LDR baik dalam keadaan cahaya berintensitas tinggi maupun rendah. Sistem robot dilengkapi dengan sensor infra merah agar robot tidak menabrak benda pada saat bergerak. Robot ini ini dibuat sebagai salah satu implementasi dari gambaran optimalisasi robot di masa mendatang.

## Kata Kunci

*Mikrokontroler AT89S51, sensor LDR, ADC0809, sensor Infra merah 2S28, Sistem Robot*

## Latar Belakang

Teknologi robot mulai dimanfaatkan dalam berbagai bidang untuk memudahkan pekerjaan-pekerjaan berat yang kurang maksimal bila dikerjakan manusia. Salah satu contoh yaitu robot pencari cahaya yang dimanfaatkan untuk pengisian daya solar sel. Pada awalnya robot dikendalikan secara manual untuk mengerjakan pekerjaan-pekerjaan manual. Kemajuan teknologi menghasilkan robot cerdas yaitu robot yang dapat diprogram sehingga memiliki kemampuan membaca informasi dari lingkungan sekitarnya dan bergerak otomatis. Robot cerdas dilengkapi sensor-sensor pada sistemnya sesuai dengan fungsinya. Pada penelitian ini, dibuat robot pencari cahaya menggunakan sensor cahaya untuk mendeteksi intensitas cahaya.

Robot pencari cahaya terdiri dari 4 bagian utama, yang pertama adalah sistem kontroler, yaitu rangkaian pengendali sistem, dalam hal ini adalah mikrokontroler dilengkapi ADC. Kedua adalah sensor. Merupakan komponen elektronika yang dapat mengubah suatu besaran fisis menjadi besaran listrik/ digital, dalam hal ini sensor cahaya dan infra merah. Ketiga adalah mekanik robot, yaitu komponen-komponen pendukung badan dan gerak robot. Keempat yaitu perangkat lunak berupa program bahasa *Assembly* yang bertugas untuk mengkolaborasikan sistem kontroler dan mekanik agar melakukan fungsi sistem yang diinginkan.

*Light Dependent Resistor* (LDR) atau resistor bergantung cahaya merupakan resistor dengan nilai resistansi tidak tetap. Perubahan nilai resistansinya bergantung dari kuat lemahnya cahaya yang diterima. Karakteristik LDR yaitu pada saat menerima cahaya redup bahkan gelap, hanya sedikit elektron yang tereksitasi dari atom Kadmium sulfida di dalamnya, sehingga resistansi bahan semikonduktornya menjadi besar. Sebaliknya, pada saat LDR menerima cahaya terang, foton (energi cahaya) yang jatuh ke permukaan LDR membuat lebih banyak elektron tereksitasi pada atom Kadmium Sulfida sehingga resistansi bahan semikonduktornya menjadi kecil [1].

Infra merah adalah sinar elektromagnetik dengan panjang gelombang lebih panjang dari cahaya tampak yaitu 700nm dan 1mm yang terdiri dari dua bagian utama yaitu pemancar dan penerima, dan memiliki sifat tidak tampak manusia, tidak dapat menembus materi yang tidak tembus pandang, dan dapat ditimbulkan oleh komponen yang menghasilkan panas [2].

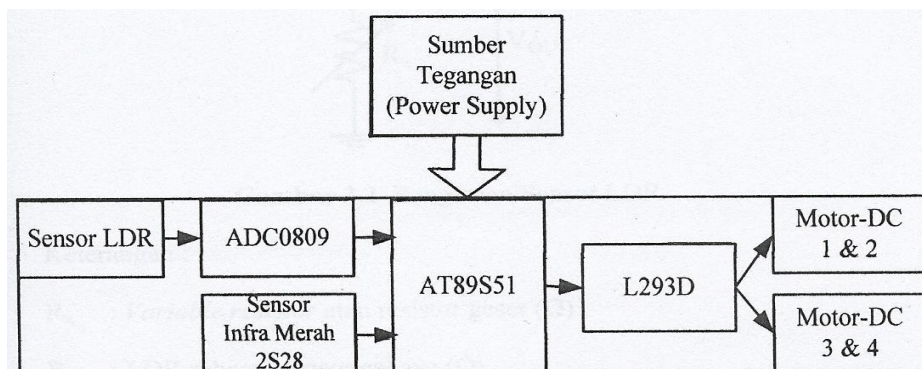
*Analog to Digital Converter* (ADC) merupakan komponen elektronika yang berfungsi untuk mengubah suatu besaran analog (dari sensor) menjadi besaran digital agar dapat dibaca/diproses oleh sistem [3]. ADC memiliki 3 spesifikasi utama yaitu resolusi, akurasi dan waktu konversi. Pada penelitian ini digunakan ADC 8 bit yaitu ADC0809 dengan *internal multiplexer* yang berfungsi memilih kedelapan sinyal masukan secara bergantian dengan waktu singkat yaitu 100 mikro sekon, sehingga seolah-olah sinyal-sinyal masukan dibaca secara bersamaan.

Mikrokontroler adalah komponen elektronika berbentuk keping tunggal yang terdiri dari 3 komponen utama yaitu *Central processing Unit* (CPU) yang bertugas mengorganisir semua operasi seperti perpindahan data, aritmatika dan logika serta pengendali masukan/keluaran pada mikrokontroler. Komponen berikutnya adalah memori, yaitu tempat penyimpanan data dan program berupa RAM dan ROM. Komponen ke-tiga yaitu piranti *input/output* [4]. Pada penelitian ini, mikrokontroler yang digunakan adalah AT89S51 dalam bentuk IC 40 pin.

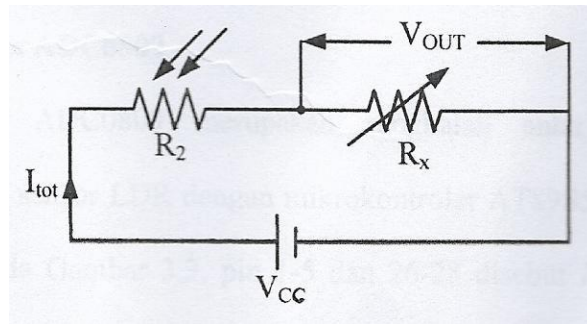
Penggerak motor yang digunakan dalam penelitian ini adalah jenis L293D berbentuk IC dengan 4 jalur *input* dan 4 jalur *output* yang dihubungkan ke motor DC untuk menggerakkan roda robot. Motor DC merupakan motor listrik yang dioperasikan oleh arus listrik searah yang mengubah energi listrik dan magnet menjadi energi mekanik berupa kecepatan poros [5].

### Metode Penelitian

Proses penelitian diawali dengan mengumpulkan alat dan bahan, kemudian membuat diagram blok rancangan alat seperti pada Gambar 1, dan skema seluruh rangkaian sistem yang terdiri dari rangkaian sensor LDR, rangkaian ADC0809, rangkaian sensor infra merah 2S28, rangkaian mikrokontroler AT89S51, dan rangkaian penggerak motor L293D, serta rancangan mekanik badan robot. Setelah itu dibuat diagram alir untuk menentukan alur kerja sistem robot. Langkah berikutnya adalah Uji Sensor LDR, yaitu dengan cara mengukur nilai resistansi dan intensitas cahaya pada sensor LDR menggunakan lux meter dan multi meter. LDR dihubungkan ke multi meter dan diletakkan sejajar dengan lux meter. Sumber cahaya diletakkan lurus di depan LDR dan lux meter dengan jarak yang ditentukan. Pada penelitian ini diambil data dengan interval jarak 5 cm sampai jarak maksimum 300 cm. Setelah semua siap, catat nilai resistansi sensor LDR yang terbaca pada multi meter dan intensitas yang terbaca pada lux meter. *Output* rangkaian sensor LDR berupa tegangan (V). Tegangan keluaran ( $V_{out}$ ) dari sensor LDR dapat dihitung berdasarkan rangkaian pembagi tegangan sesuai dengan karakteristik sensor LDR seperti pada Gambar 2.



Gambar 1. Diagram Blok Rancangan Robot Pencari Cahaya.



Gambar 2. Rangkaian sebuah Sensor LDR.

Dimana,  $R_x$  adalah resistor geser ( $\Omega$ ),  $R_2$  sebagai sensor cahaya ( $\Omega$ ),  $V_{cc}$  adalah tegangan sumber (V), dan  $I_{tot}$  merupakan arus total pada rangkaian. Dengan menggunakan hukum Kirchhoff II, maka tegangan keluaran sensor LDR dapat dicari dengan penurunan persamaan berikut,

$$V_{cc} = R_{tot} \cdot I_{tot}$$

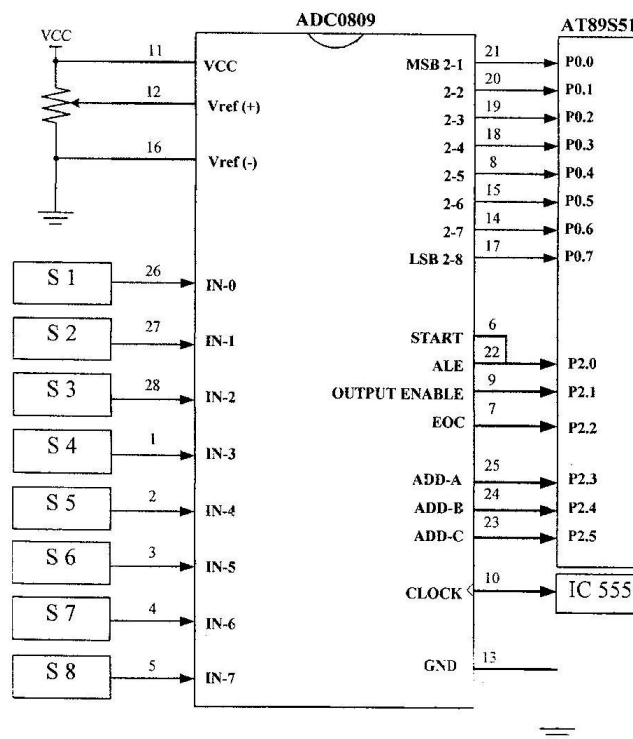
$$V_{cc} = (R_x + R_2) \cdot I_{tot}$$

$$V_{out} = R_x \cdot I_{tot}$$

$$I_{tot} = (R_x + R_2) \cdot V_{out} / R_x \text{ Sehingga } v_{out} \text{ menjadi,}$$

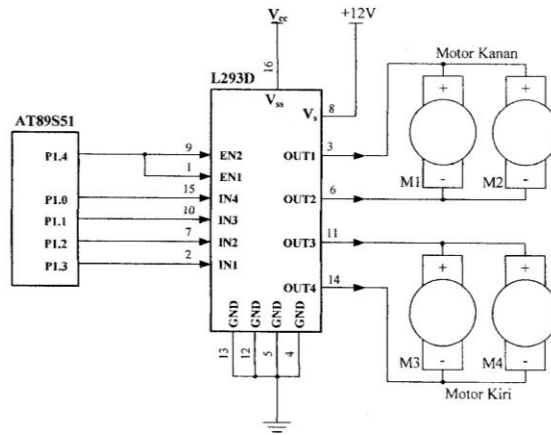
$$V_{out} = \frac{R_x}{R_x + R_2} \cdot V_{cc}$$

Rangkaian ADC0809 menghubungkan sensor LDR dengan mikrokontroler AT89S51 seperti pada Gambar 3.



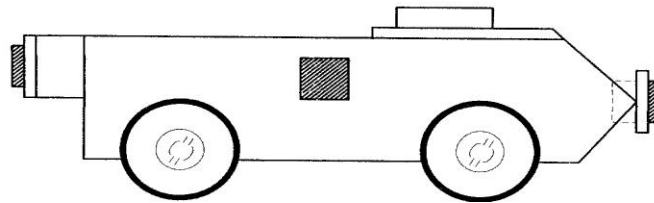
Gambar 3. Rangkaian sebuah ADC0809 dengan input 8 Sensor LDR dan output AT89S51.



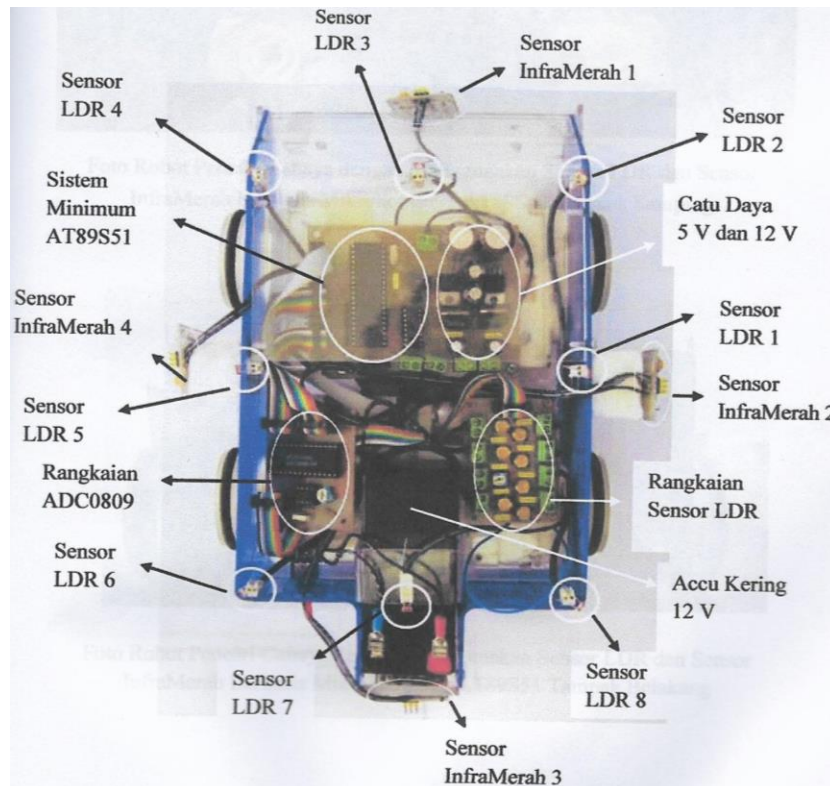


Gambar 6. Rangkaian penggerak motor L293D.

Seluruh rangkaian komponen elektronika digabung menjadi sistem robot. Setelah itu dibuat mekanik robot. Bahan yang digunakan untuk badan dan roda adalah akrilik dilapisi karet. Dua buah motor di sebelah kanan dihubungkan secara paralel, demikian pula sebelah kiri seperti Gambar 7 dan seluruh sistem robot tampak dari atas seperti pada Gambar 8.

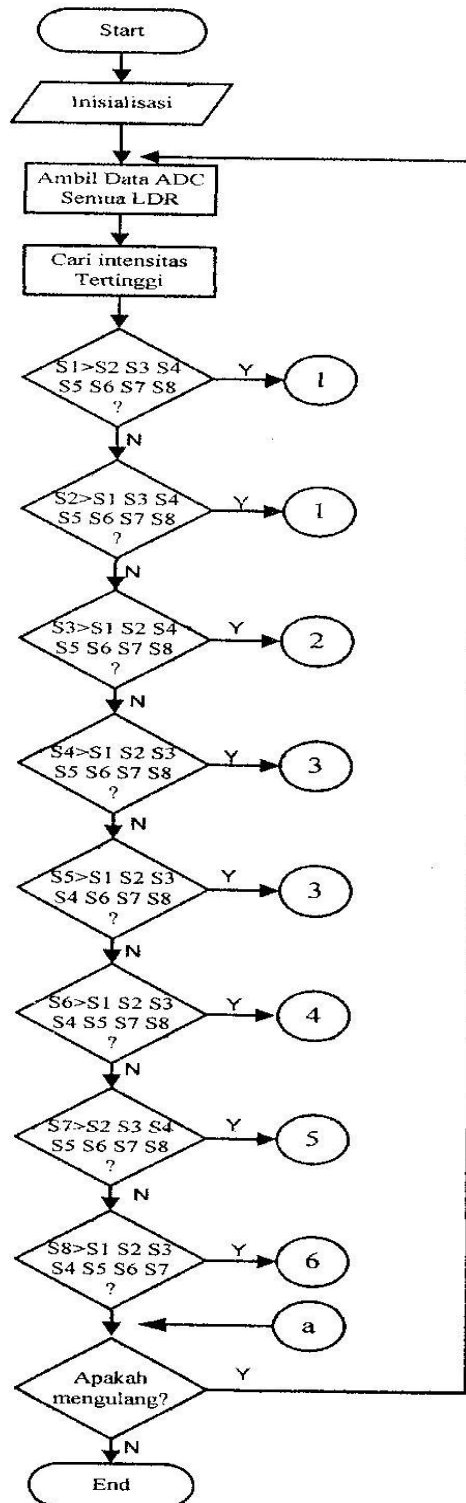


Gambar 7. Kerangka Robot Pencari Cahaya Tampak Samping.



Gambar 8. Sistem Robot Pencari Cahaya Tampak Atas.

Adapun diagram alir sistem robot pencari cahaya dapat dilihat pada Gambar 9.  $S_1$  sampai dengan  $S_8$  merupakan posisi sensor LDR, sedangkan IM merupakan sensor Infra Merah. IM berlogika 0 jika terdapat halangan benda.  $IM_1$  mendeteksi halangan depan,  $IM_2$  mendeteksi halangan kanan,  $IM_3$  mendeteksi halangan belakang, dan  $IM_4$  mendeteksi halangan kiri. Opsi 1 sampai dengan 6 merupakan perintah belok kanan, maju, belok kiri, mundur, belakang kanan, dan belakang kiri yang merupakan kombinasi gerak ke delapan arah.



Gambar 9. Diagram Alir Sistem Robot Pencari Cahaya.



## Hasil Penelitian

Dengan mengikuti langkah-langkah uji sensor LDR dan pengambilan data menggunakan persamaan  $V_{out}$ , maka diperoleh data hasil uji sensor LDR dan data hasil pengamatan seperti pada Tabel 1. Data yang ditampilkan adalah data sebuah sensor LDR, yaitu LDR 1.

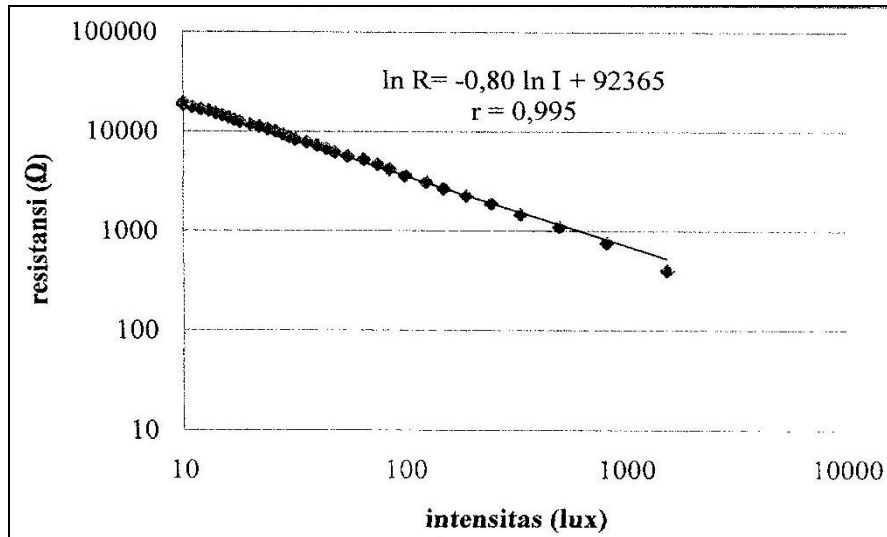
Tabel 1. Data Hasil Penelitian Sensor LDR 1.

No.	r (cm)	(Lux)	Rx ( $\Omega$ )	R2 ( $\Omega$ )	$V_{out}$ terukur (V)	$V_{out}$ teori (V)
1	5	1520	34	400	0,381	0,392
2	10	813	34	680	0,225	0,238
3	15	492	34	1090	0,137	0,151
4	20	334	34	1460	0,100	0,114
5	25	238	34	1880	0,075	0,089
6	30	183	34	2260	0,066	0,074
7	35	146	34	2690	0,058	0,062
8	40	114	34	3110	0,050	0,054
9	45	101	34	3630	0,042	0,046
10	50	82	34	4180	0,037	0,040
11	55	75	34	4670	0,033	0,036
12	60	62	34	5190	0,029	0,033
13	65	55	34	5640	0,027	0,030
14	70	45	34	6180	0,024	0,027
15	75	44	34	6730	0,022	0,025
16	80	37	34	7260	0,020	0,023
17	85	36	34	7780	0,019	0,022
18	90	29	34	8310	0,017	0,020
19	95	30	34	8810	0,016	0,019
20	100	25	34	9320	0,015	0,018
21	105	26	34	10010	0,014	0,017
22	110	21	34	10620	0,013	0,016
23	115	22	34	11190	0,012	0,015
24	120	17	34	11830	0,011	0,014
25	125	18	34	12530	0,011	0,014
26	130	14	34	13090	0,010	0,013
27	135	16	34	13850	0,009	0,012
28	140	14	34	14520	0,009	0,012
29	145	13	34	15260	0,008	0,011
30	150	12	34	16160	0,007	0,010
31	155	11	34	16750	0,007	0,010
32	160	10	34	17660	0,007	0,010
33	165	9	34	18580	0,006	0,009
34	170	9	34	19490	0,006	0,009
35	175	8	34	20070	0,005	0,008
36	180	8	34	21170	0,005	0,008

No.	r (cm)	I (Lux)	R1 ( $\Omega$ )	R2 ( $\Omega$ )	$V_{out}$ terukur (V)	$V_{out}$ teori (V)
37	185	7	34	21760	0,005	0,008
38	190	7	34	22770	0,004	0,007
39	195	6	34	23480	0,004	0,007
40	200	6	34	24150	0,004	0,007
41	205	6	34	25170	0,004	0,007
42	210	5	34	25760	0,004	0,007
43	215	5	34	26650	0,003	0,006
44	220	5	34	27580	0,003	0,006
45	225	4	34	28560	0,003	0,006
46	230	4	34	29070	0,003	0,006
47	235	4	34	29860	0,003	0,006
48	240	4	34	30880	0,003	0,005
49	245	3	34	31470	0,002	0,005
50	250	3	34	32460	0,002	0,005
51	255	3	34	33450	0,002	0,005
52	260	3	34	34470	0,002	0,005
53	265	2	34	35270	0,002	0,005
54	270	2	34	36140	0,002	0,005
55	275	2	34	37150	0,002	0,005
56	280	2	34	37670	0,002	0,005
57	285	2	34	38650	0,001	0,004
58	290	2	34	39670	0,001	0,004
59	295	2	34	40820	0,001	0,004
60	300	2	34	41800	0,001	0,004

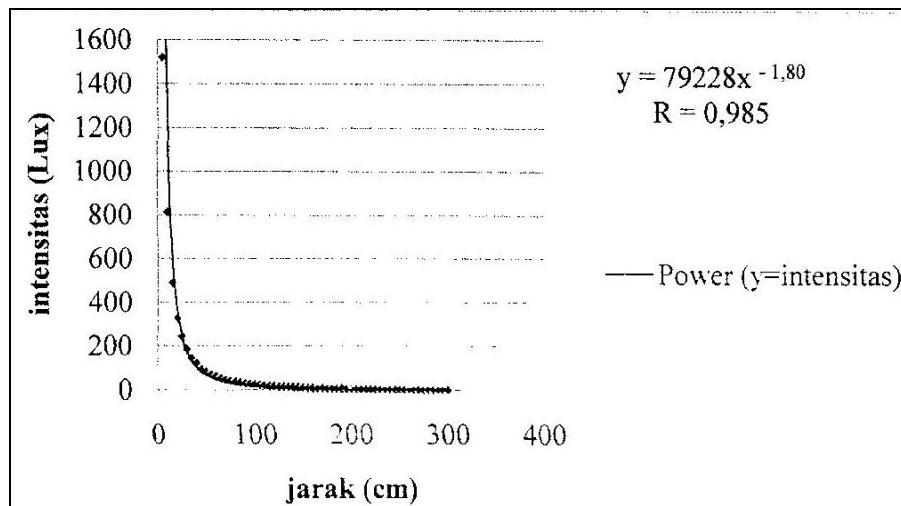
Dapat dilihat pada Tabel 1 bahwa semakin dekat jarak sumber cahaya terhadap sensor LDR, maka semakin besar intensitas cahaya ( $I$ ) yang diterima oleh sensor LDR sehingga resistansi ( $R$ ) sensor LDR semakin kecil. Hal ini juga berlaku sebaliknya dan sesuai dengan karakteristik LDR. Jarak maksimum yang dapat dicapai dalam penelitian adalah 300 cm, karena  $V_{out}$  yang dihasilkan pada jarak diatas 300 cm hampir mendekati 0. Pada jarak tersebut, sensor LDR kurang fokus dan dapat bergerak ke arah lain yang bukan sumber cahaya. Dari hasil uji sensor LDR, didapatkan nilai korelasi yang tinggi antara  $I$  dengan  $R$  yaitu 0,995 dimana hubungan antara  $I$  dan  $R$  berbanding terbalik seperti pada Gambar 10. Hasil pengamatan LDR 1 sudah

sesuai dengan *Datasheet* LDR (NORP12). Hal ini juga berhasil pada ketujuh sensor LDR lainnya.



Gambar 10. Intensitas Cahaya (lux) Vs Resistansi ( $\Omega$ ) pada Uji sensor LDR 1.

Berdasarkan korelasi pada Gambar 10, maka diperoleh grafik hubungan antara Intensitas cahaya ( $I$ ) terhadap jarak ( $r$ ) pada LDR 1 seperti pada Gambar 11.



Gambar 11. Intensitas Cahaya (lux) Vs Jarak (cm) pada Uji sensor LDR 1.

Intensitas cahaya berbanding terbalik dengan kuadrat jarak. Dari Gambar 11 didapat korelasi yang cukup tinggi yaitu 0,985. Hal ini merupakan kelanjutan dari keberhasilan pengukuran sebelumnya yaitu pada Gambar 10.

Berikutnya adalah perangkat lunak. Adapun perangkat lunak (program) yang digunakan pada penelitian ini adalah Rigel-S51 sebagai *assembly complier* meliputi, program pengambilan data LDR, program membandingkan data LDR, dan program bergerak mencari cahaya sekaligus menghindari halangan. Program dirancang sesuai diagram alir pada Gambar 9. Pada program pengambilan data LDR, kedelapan sensor LDR dikonversi berurutan oleh ADC0809 secara multipleks dengan pengalamatan *Address A*, *Address B*, dan *Address C*. berikut potongan program untuk proses pengambilan data LDR:

GetDataLDR:



```

acall InputADC0 ; urutan jalur input pertama ADC
mov rDTe, a
acall InputADC1
mov rDKi, a

```

.....

InputADC0:

```

Clr AddrA
Clr AddrB
Clr AddrC
Acall InDataADC ; konversi data sensor LDR
Ret

```

.....

Selanjutnya adalah program membandingkan data LDR. Kedelapan LDR yang telah dikonversi oleh ADC0809 dikumpulkan dalam suatu register di AT89S51 untuk dibandingkan mana yang memiliki intensitas terbesar. Adapun potongan programnya sebagai berikut:

CompareDataLDR:

CDL0:

```

Mov b, rKa
Setb KaFlag
Mov a, rDKa
Clr c
Subb a, b
Jz CDL1s
Jc CDL1

```

CDL1s:

```

clr KaFlag
setb DKaFlag
mov b, rDKa

```

.....

Terakhir yaitu program bergerak mencari cahaya sekaligus mendeteksi halangan. Berikut adalah potongan programnya, salah satunya yaitu gerak robot mencari cahaya ke kanan dan mendeteksi halangan sebelah kanan:

GoToTheLight:

GTTL0:

```
jnb    KaFlag, GTTL1
acall  Kanan
acall  Maju
ret
```

.....

Kanan:

```
setb   MRR    ; motor kanan mundur
setb   MLF    ; motor kiri maju
setb   MDC    ; enable 1 dan 2 aktif
mov    r4, #250
mov    r3, #250
mov    r2, #16
```

Kanan Lanjut:

.....

### Kesimpulan

Sistem robot berjalan sesuai dengan fungsi yang dibuat. Rangkaian elektronika baik perangkat keras dan perangkat lunak terintegrasi dengan baik. Robot berhasil bergerak bebas ke segala arah yaitu depan, belakang, kanan, kiri, serong kanan depan, serong kiri depan, serong kanan belakang, dan serong kiri belakang untuk mencari sumber cahaya yang memiliki intensitas maksimum bahkan dalam keadaan gelap sekalipun tanpa menabrak halangan/ benda disekitarnya karena dilengkapi dengan sensor infra merah. Jarak maksimum sensor cahaya mendeteksi intensitas cahaya sejauh 300 m, dan jarak maksimum sensor infra merah mendeteksi halangan/ benda sejauh 7 cm. Sesuai dengan teori fisika, Intensitas cahaya berbanding terbalik dengan kudrat jaraknya, sedangkan *output* (Keluaran) pada sensor cahaya berupa tegangan ( $V_{out}$ ) dengan nilai error kurang dari 5%. Semakin dekat jarak sumber cahaya dengan sensor cahaya, semakin tinggi intensitas dan tegangannya ( $V_{out}$ ). Sebaliknya, Semakin jauh jarak sumber cahaya dengan sensor cahaya, semakin kecil intensitas dan tegangannya ( $V_{out}$ ). Hal ini diperkuat dengan korelasi hasil pengamatan data yang baik antara I, R dan r, sehingga robot menjalankan fungsinya dengan maksimal.

### Ucapan Terima Kasih

Terima Kasih kepada Laboratorium Elektronika & Instrumentasi, dan Laboratorium Optik Jurusan Fisika Fakultas MIPA Universitas Udayana, Bali sebagai tempat penelitian dilakukan.

### Referensi :

- [1] Roslidar, Alfatipta. Jurnal Rekayasa Elektrika Vol. 13, No. 2, Agustus 2017: 103-111.
- [2] Hendra, Agus. Jurnal Teknologi Dirgantara Vol. 8, No. 2, Desember 2010: 76-81.
- [3] National Semiconductor. ADC0808/0809 November 1995.
- [4] Roseno, Deo. Telkomnika Vol. 5, No. 3, Desember 2007: 153 - 158
- [5] Lidiawati, Wida. Jurnal Elektronika Dan Telekomunikasi, Vol. 13, No. 2, Desember 2013.